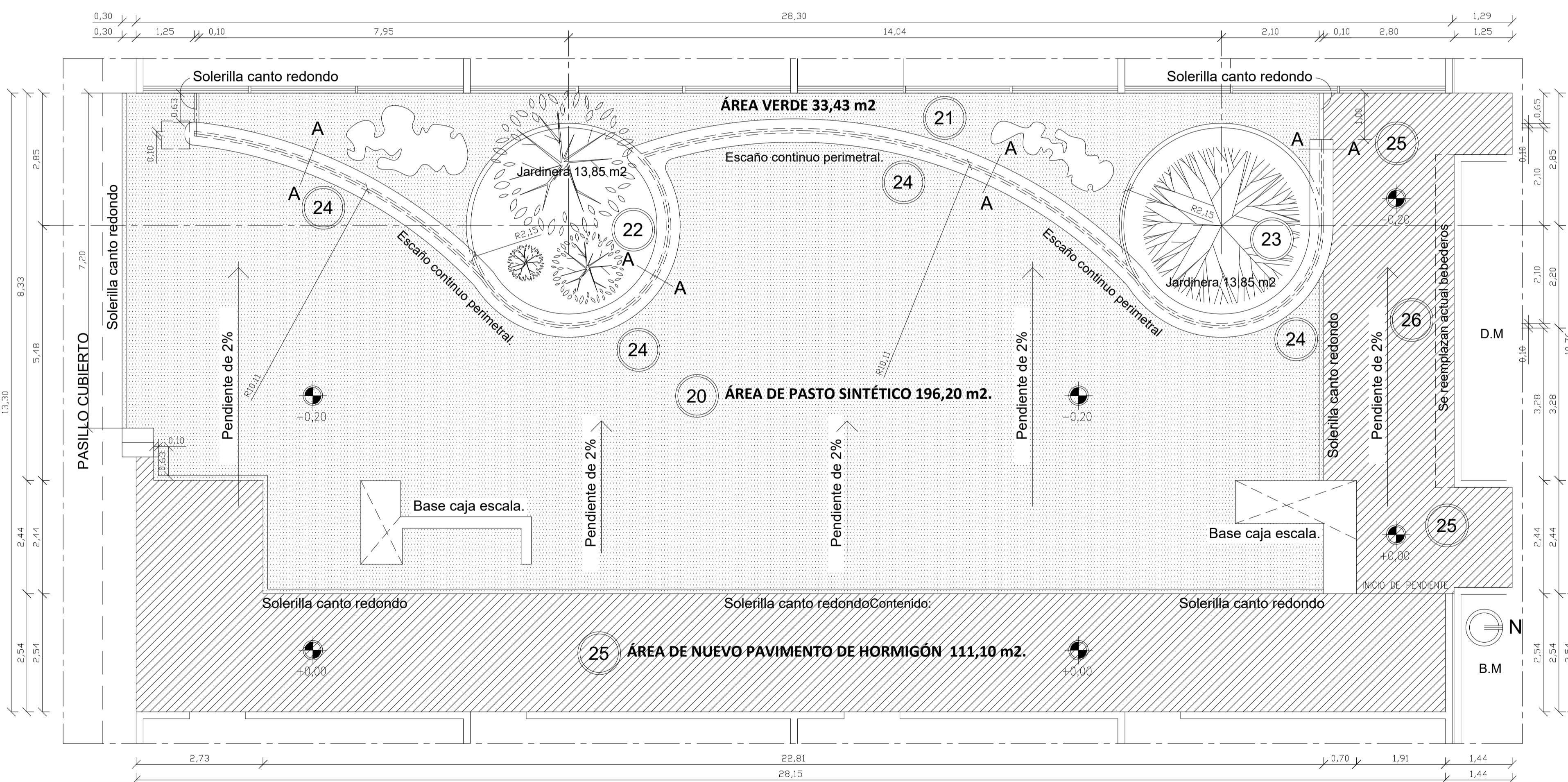


UBICACIÓN DE INTERVENCIÓN.  
Escala 1 : 500

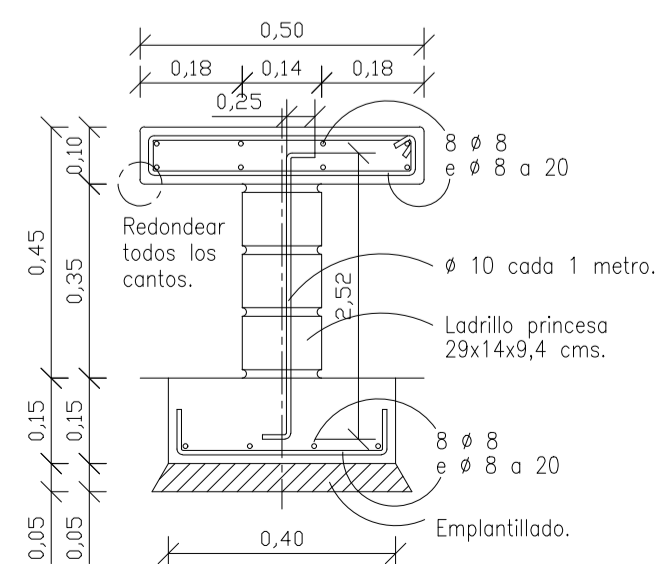
PLANTA EXISTENTE PATIO INTERIOR.  
Escala 1 : 75




- 20 CONSTRUCCIÓN RADIER 196,20 m2  
INSTALACIÓN 196,20 m2  
PASTO SINTÉTICO.  
Construcción de radier de hormigón de 8 cms. de espesor, con malla Acma C92 y 10 cms de estabilizado.. Correctamente nivelado y afinado para recibir pasto sintético.
- 21 MEJORAMIENTO DE ÁREAS VERDES.  
Mejoramiento de 33,43 m2 de áreas verdes.
- 22 CONSTRUCCIÓN DE 2 JARDINERAS.  
Construcción en 4,30 mts. de diámetro y ambas jardineras de 13,85 m2.
- 23
- 24 ESCAÑO CONTINUO PERIMETRAL .  
Construcción de 35 metros lineales de escaño continuo perimetral.  
Ver detalle incluido en este plano.
- 25 CONSTRUCCIÓN NUEVO PAVIMENTO DE HORMIGÓN 111,10 m2  
Construcción de radier de hormigón de 8 cms. de espesor, con malla Acma C92 y 10 cms de estabilizado.. Correctamente nivelado y afinado para recibir terminación de pintura de piso color similar a baldosa existente.
- 25 CONSTRUCCIÓN NUEVO BEBEDERO

**NOTA :**  
Las cotas prevalecen sobre el dibujo.  
Todos los trabajos que se indican serán previamente verificados y medidas rectificadas.  
Así también se someterá a revisión previa, el trazado del emplazamiento de los elementos del diseño del patio interior.  
Para el caso de la instalación de las solerillas, éstas irán a raz y al mismo nivel de terminación del pavimento y el pasto sintético.

PLANTA PROPUESTA PATIO INTERIOR.  
Escala 1 : 75



CORTE TIPO A - A.  
DISEÑO DE MURETES Y BANCAS.  
Sin escala.

 CORPORACIÓN MUNICIPAL DE DESARROLLO SOCIAL DE IQUIQUE UNIDAD DE PROYECTOS.	
<b>OBRAS DE MEJORAMIENTOS LICEO COMERCIAL A - 6 BALDOMERO WOLNITZKY PLANTA PATIO INTERIOR</b>	
Contenido:	Planta 1° Piso. Dibujó G. Muñoz Escala Indicadas fecha 12 05 2021 PA03
Constructor:	Secretario General Jenny Nuñez Nuñez. Arquitecto. J. Marcelo Fernández Escobar.
	Felipe Peña Gutiérrez