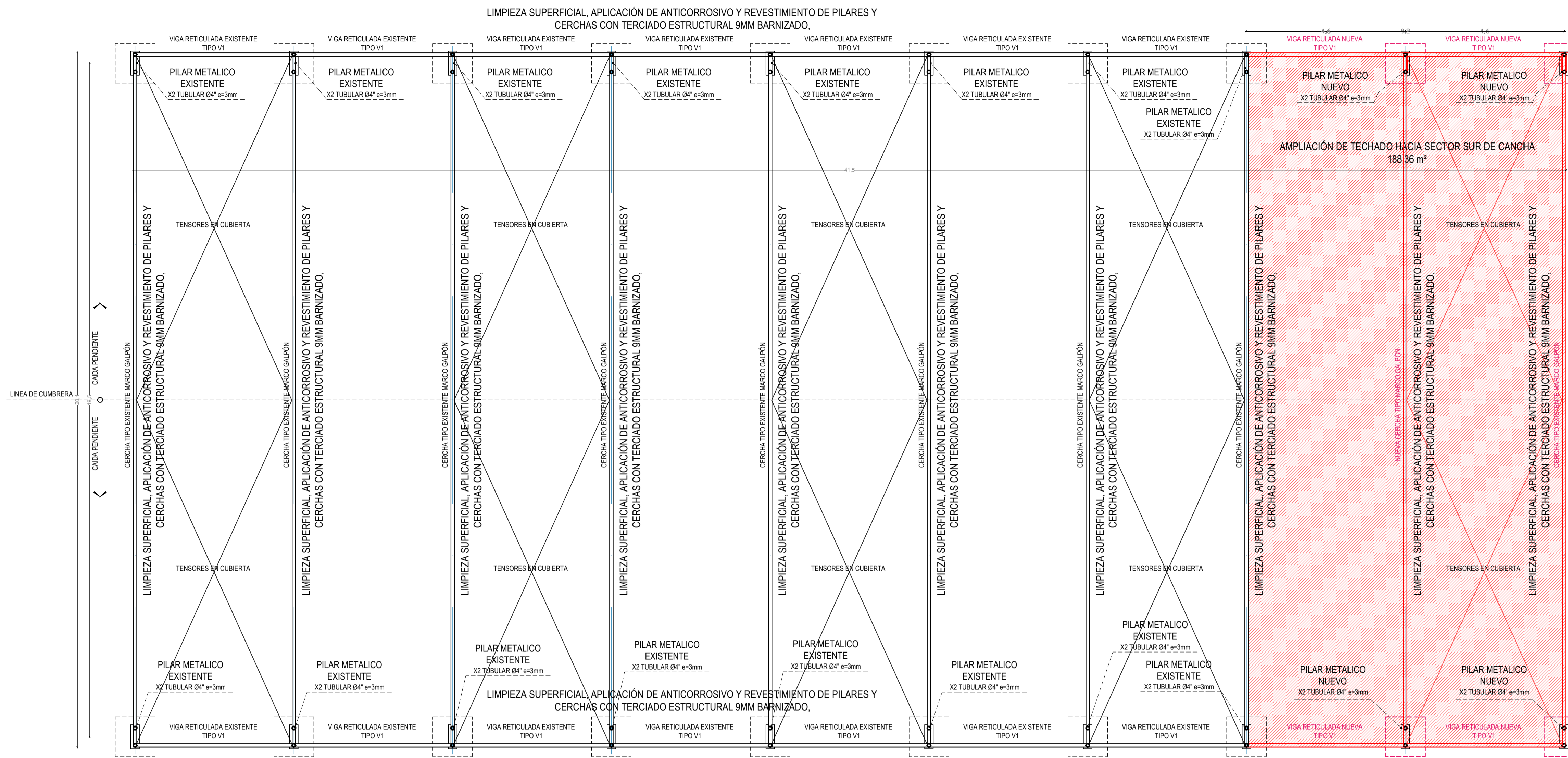


FAEP 2015 - MEJORAMIENTO INTEGRAL DE CANCHAS - ESCUELA CHIPANA

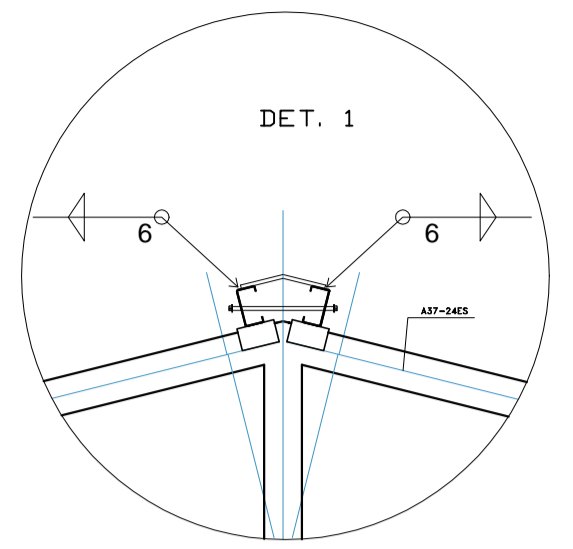


PLANTA DE ESTRUCTURA
TECHADO DE CANCHA

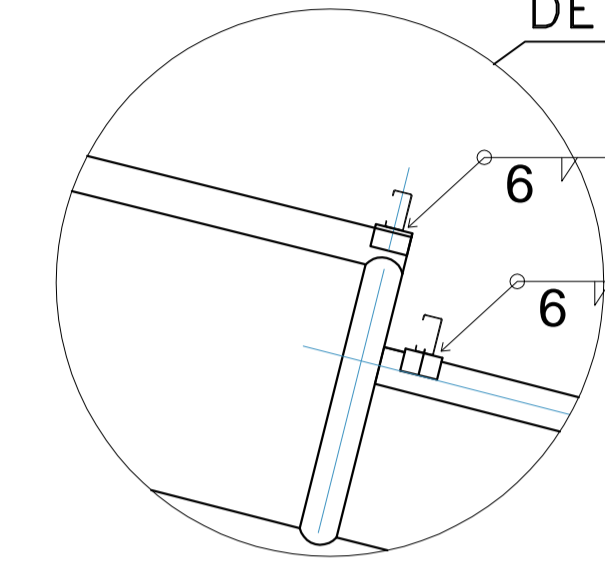
ESC. 1:75

DETALLE 1
UNIÓN CUMBRERA

ESC. 1:20



DET. 2

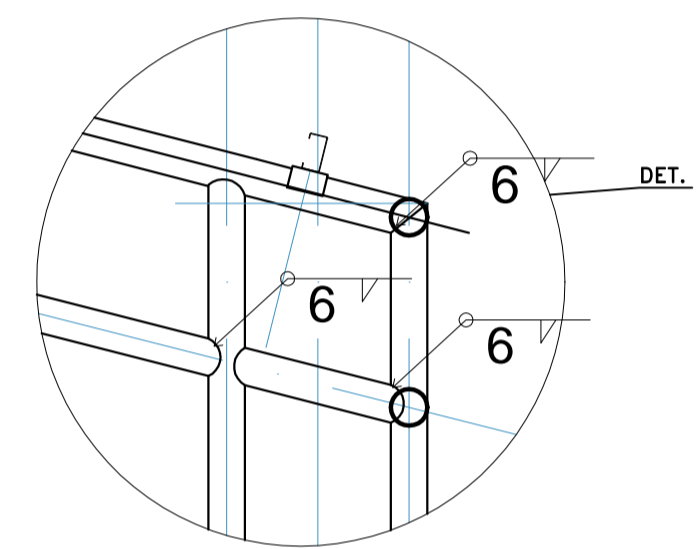


DETALLE 2
SALTO CUBIERTA

ESC. 1:20

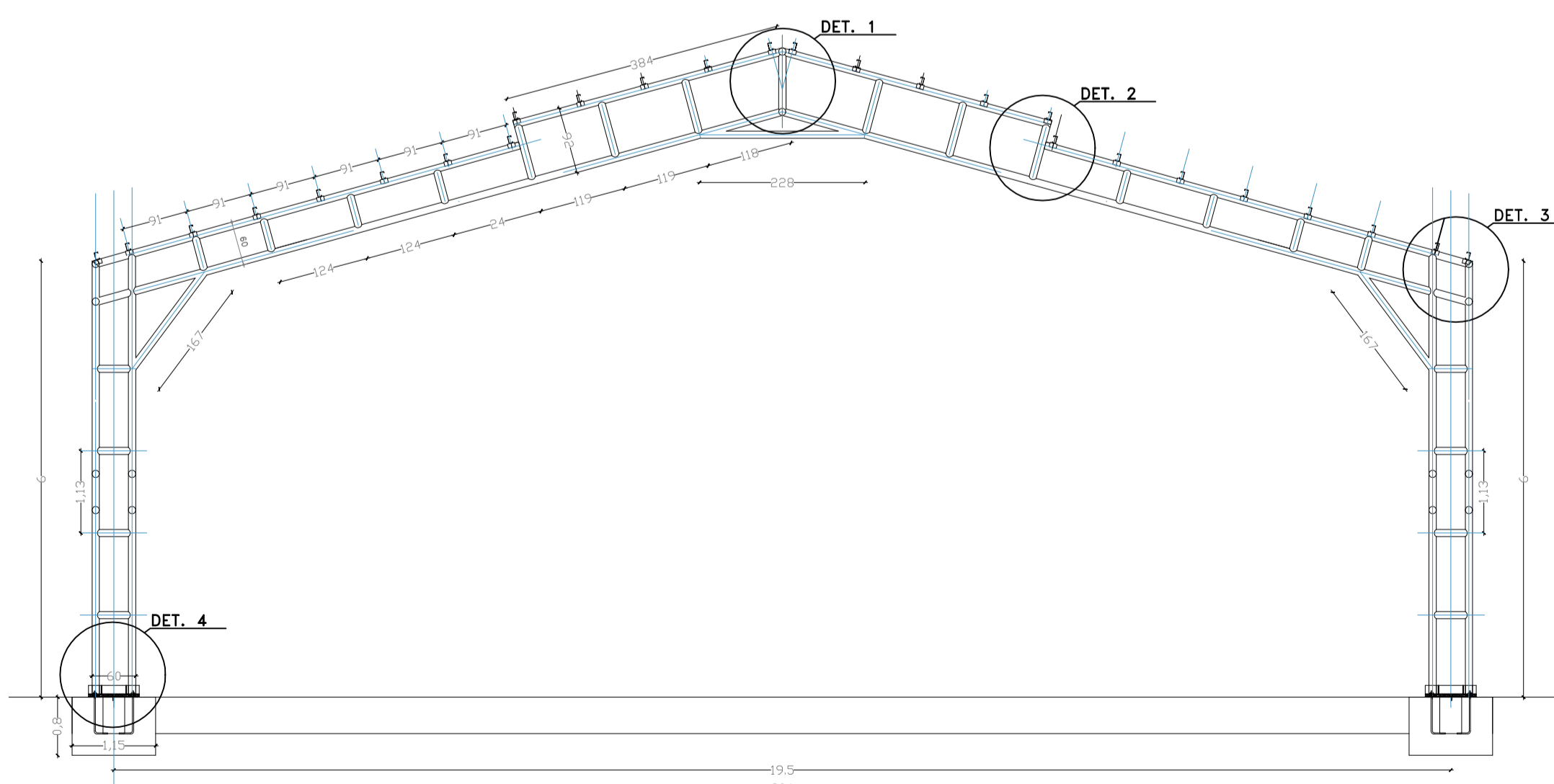
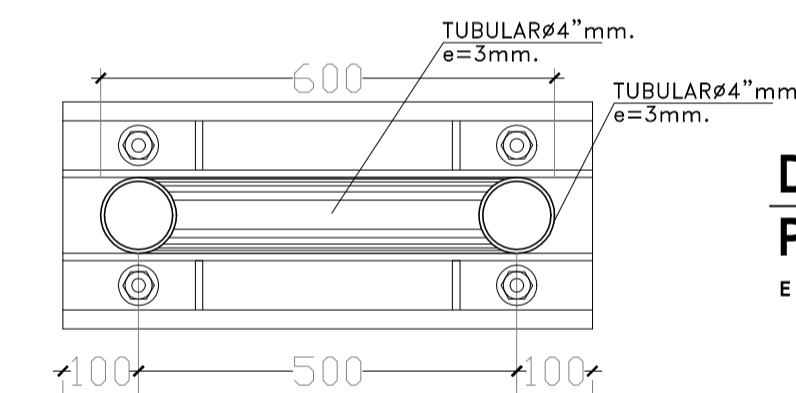
DETALLE 3
HOMBRO MARCO

ESC. 1:20



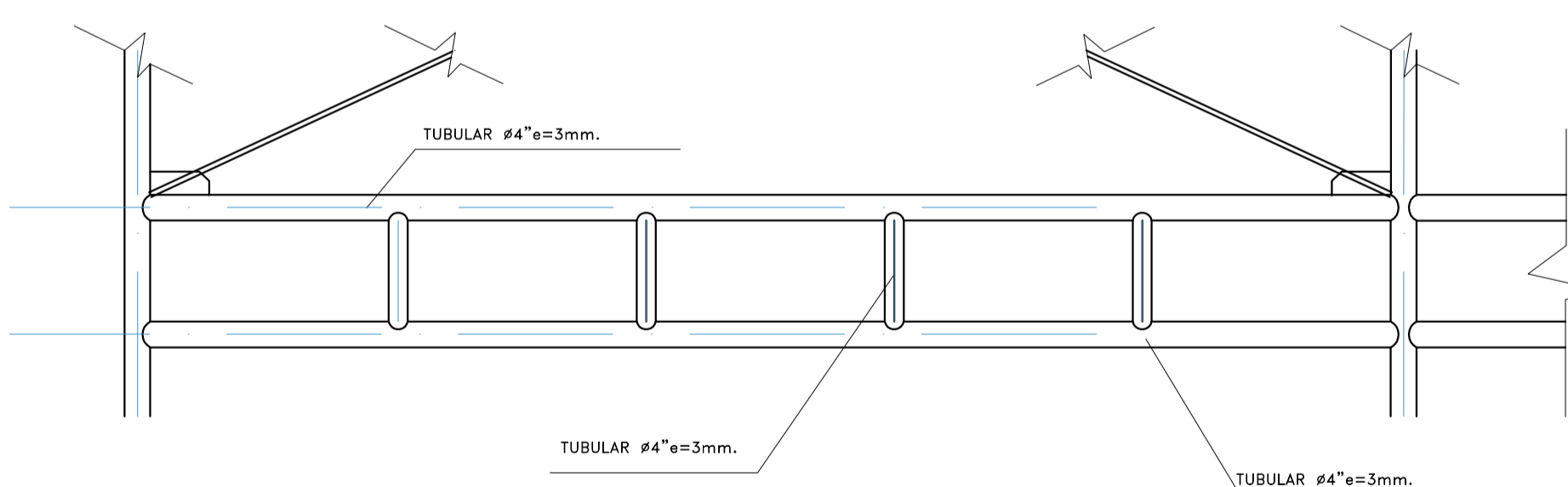
DETALLE 4
PLANTA PILAR

ESC. 1:20



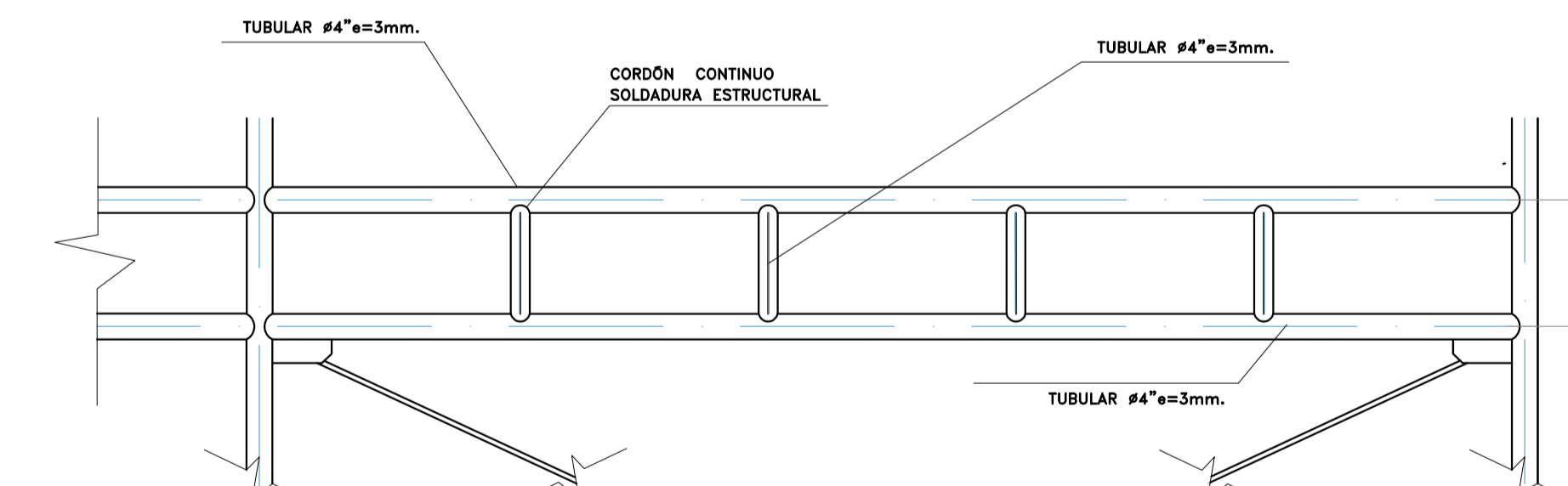
ESQUEMA SILUETA MARCO CANCHA
CANTIDADES REFERENCIALES

ESC. 1:100



ELEVACIÓN VIGA TIPO V1

ESC. 1:25



ELEVACIÓN VIGA TIPO V2

ESC. 1:25

MEJORAMIENTOS DE TECHADO DE CANCHA

- AMPLIACIÓN DE TECHADO HACIA AREA SUR
- RETIRO DE PLANCHAS DE TECHUMBRE DE POLICARBONATO
- REPOSICIÓN DE PLANCHAS DE TECHUMBRE EN ZINC
- LIMPIEZA DE TUBOS Ø4" DE PILARES Y CERCHAS
- APLICACIÓN DE 2 MANOS DE ANTICORROSIVO EN TUBOS
- 2 MANOS DE PINTURA DE TERMINACIÓN DE TUBOS
- REVESTIMIENTO DE PILARES Y CERCHAS CON TERCiado
- INSTALACIÓN DE MALLA NYLON TIPO "INVISIBLE" BAJO CERCHAS

- = 188.36 m²
- = 649.23 m²
- = 837.59 m²
- = 25 m² X EJE
- = 50 m² x EJE
- = 50 m² x EJE
- = 44 m² x EJE
- = 649.23 m²

* LAS DIMENSIONES CONTENIDAS EN PROYECTO SON REFERENCIALES Y LAS SITUACIONES PARTICULARES, DEBERÁN SER RECTIFICADAS EN TERRENO

* LAS COTAS PREVALESCEN SOBRE EL DIBUJO



ILUSTRE MUNICIPALIDAD DE IQUIQUE.
CORPORACIÓN MUNICIPAL DE DESARROLLO SOCIAL DE IQUIQUE
OFICINA DE OBRAS.

MEJORAMIENTO INTEGRAL CANCHAS
ESCUELA CHIPANA

Av. Chipana esd/ Av. Los Algarrobos, Comuna Iquique

Contenido del Plano. PLANTA ESTRUCTURA DE CANCHA
ELEVACIÓN FRONTAL MARCO ESTRUCTURAL
RESUMEN DE MEJORAMIENTOS

DETALLES CONSTRUCTIVOS

ALVARO F. CALDERÓN G.
Arquitecto CORMUDESI.

MARCO PEREZ BARRIA
Secretario General CORMUDESI.

APROBADO PARA CONSTRUCCIÓN	N	PLANO No.
Dibujo A. Calderón		Fecha 15/06/2016
Revisó A. Calderón	Fecha 15/06/2016	PA02