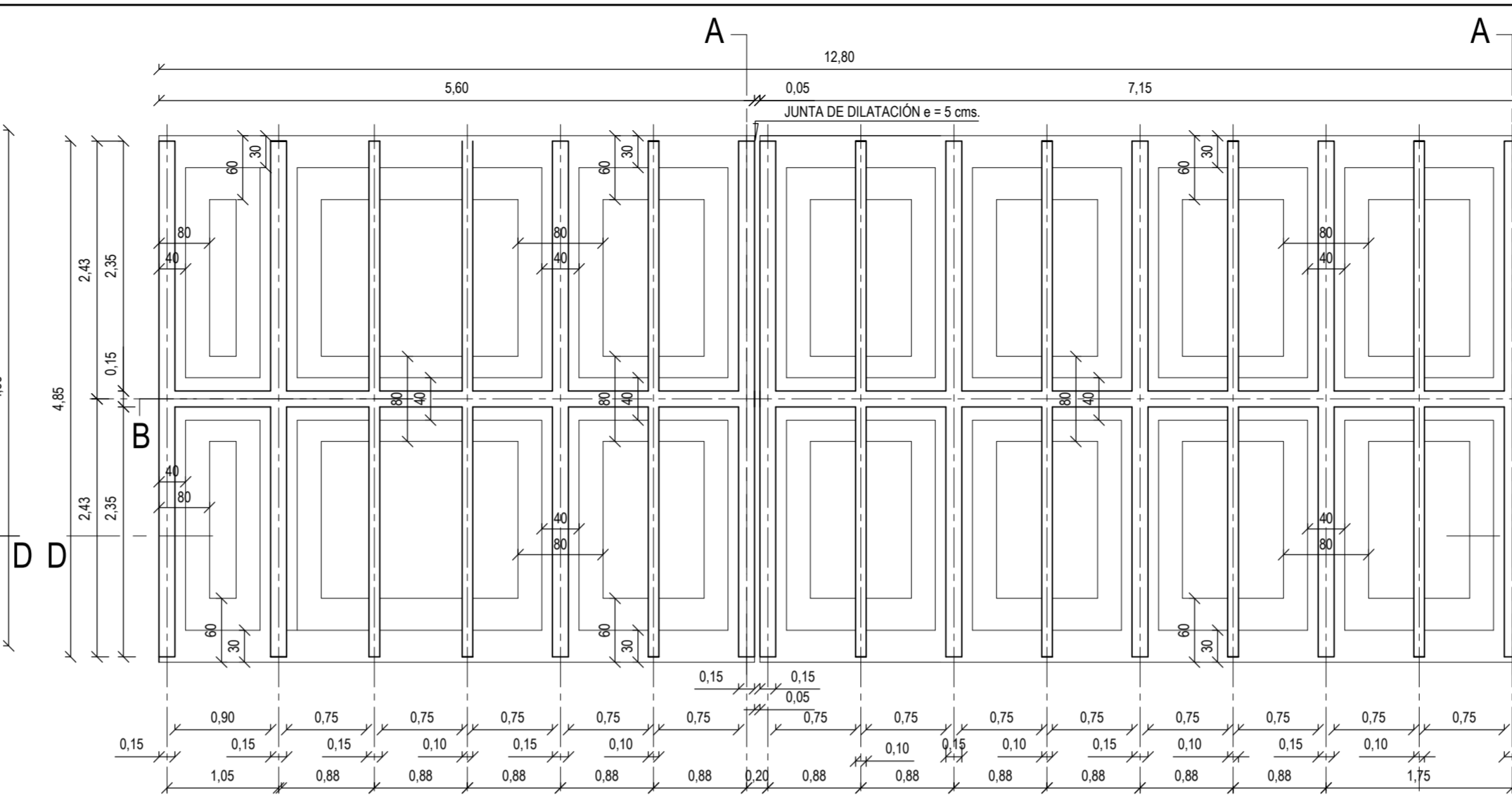
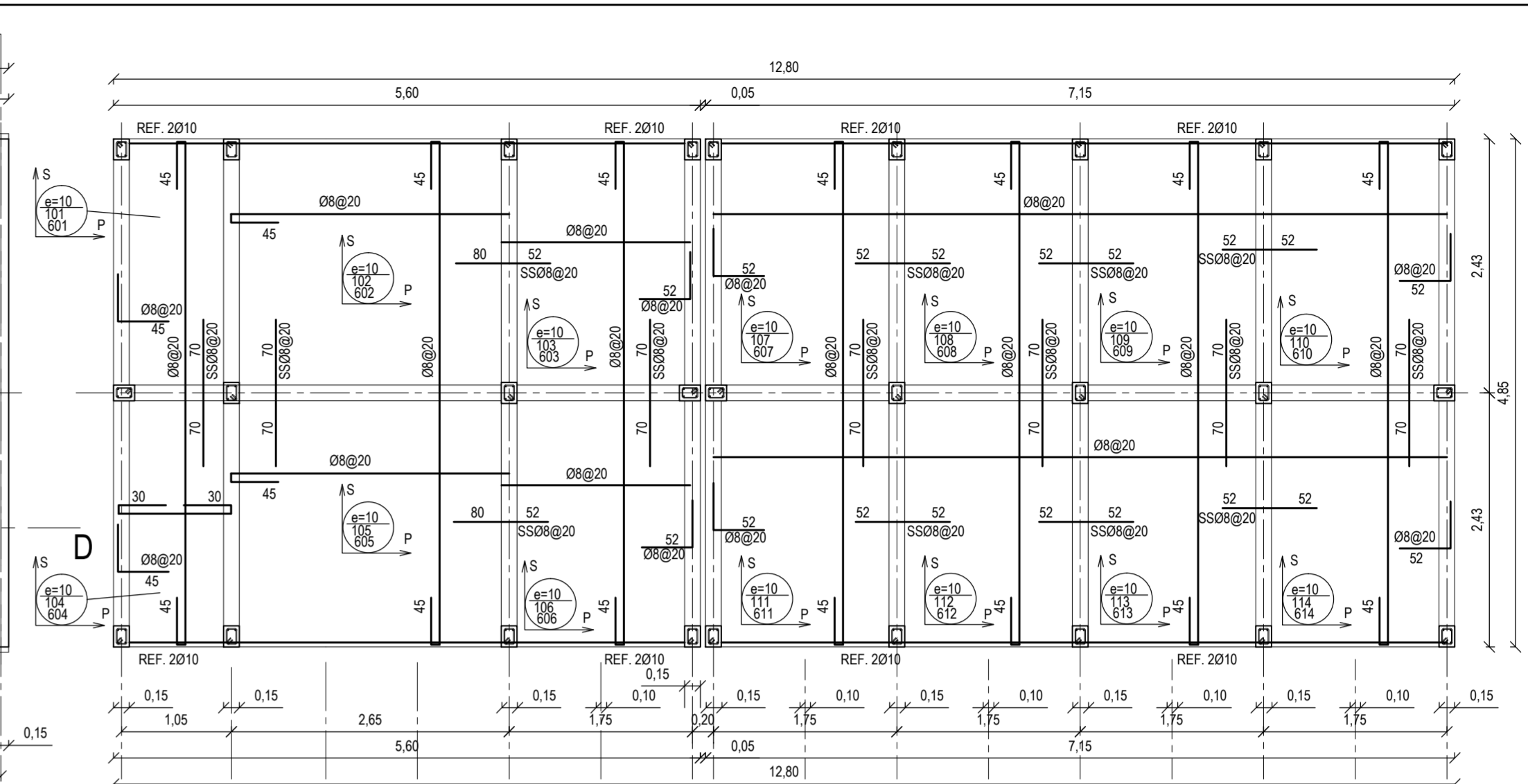


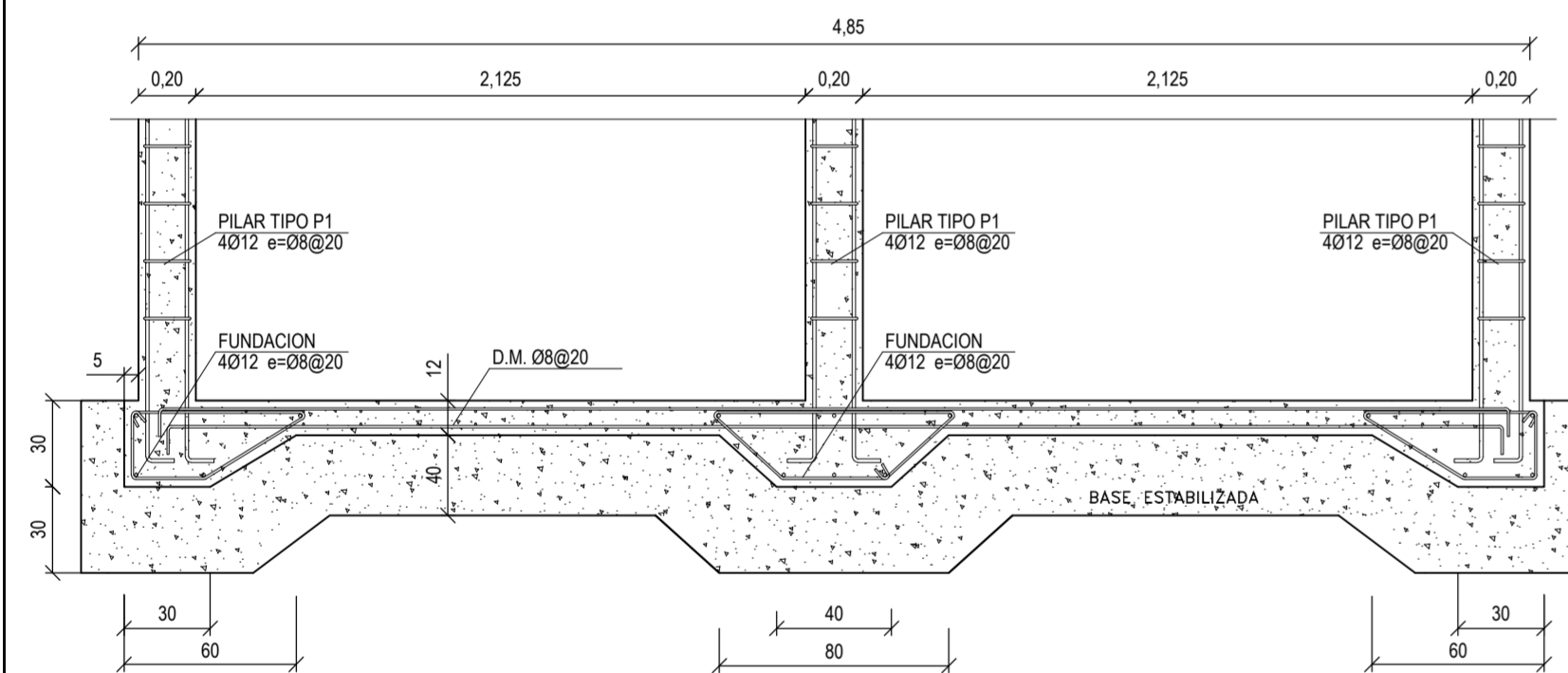
PLANTA DE ESTRUCTURA
ESCALA 1/50



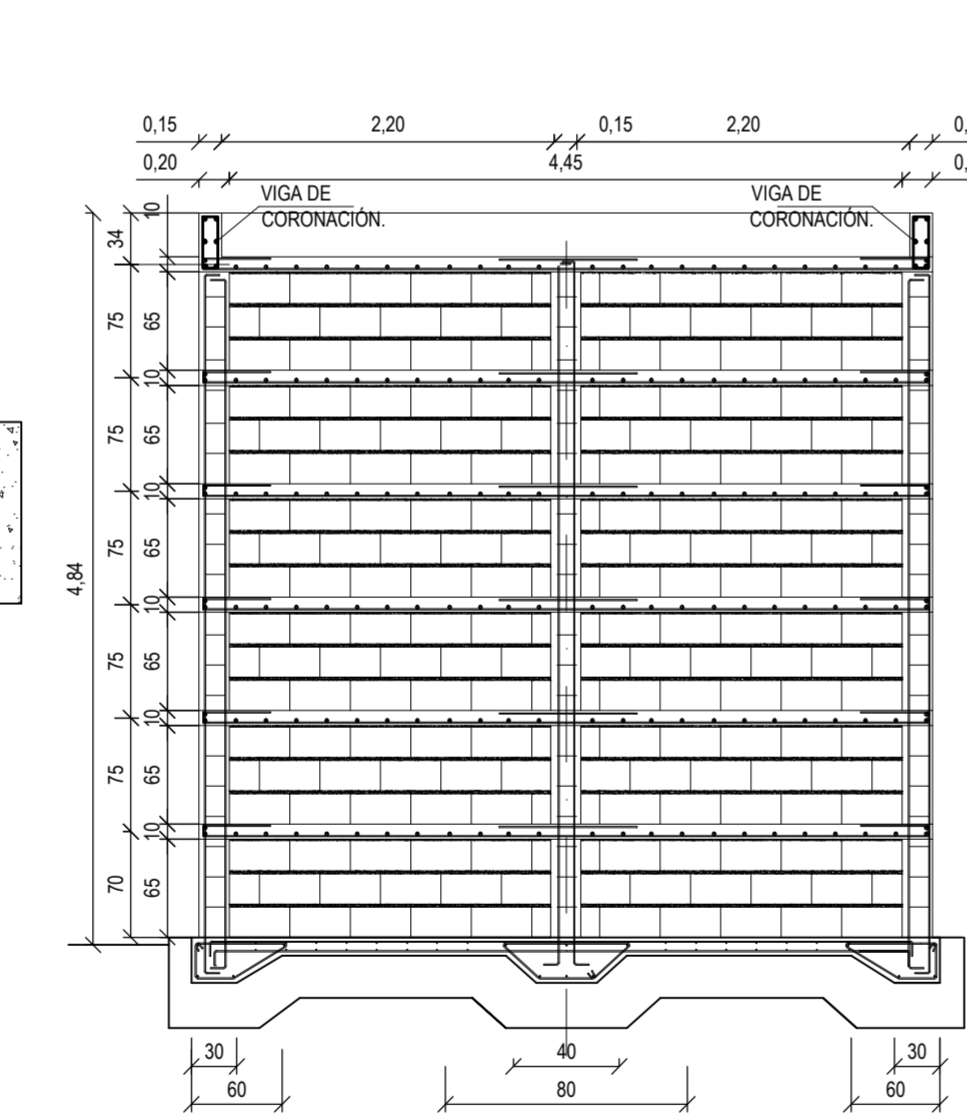
PLANTA DE FUNDACION
ESCALA 1/50



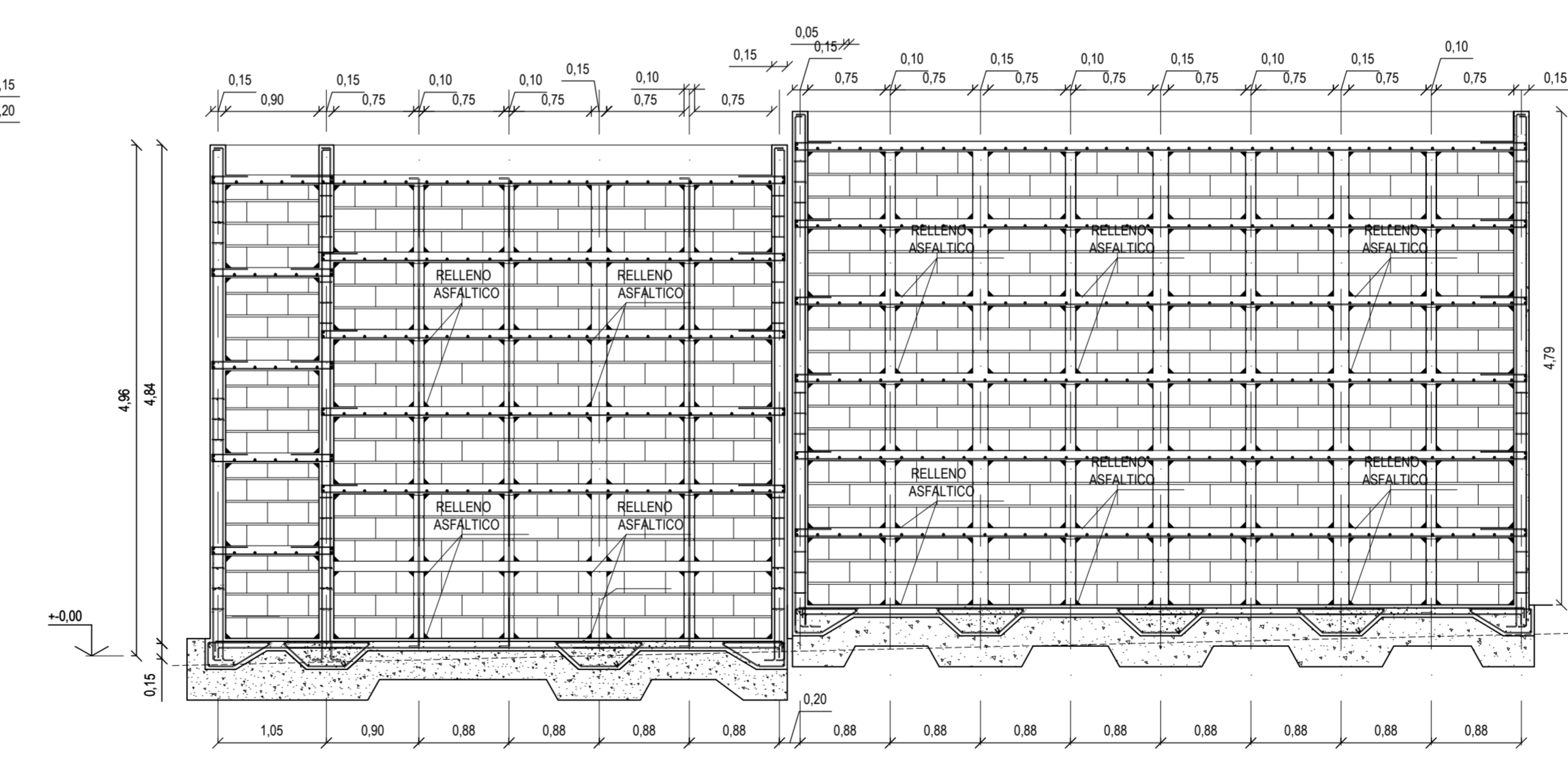
PLANTA DE LOSA TIPO
ESCALA 1/50



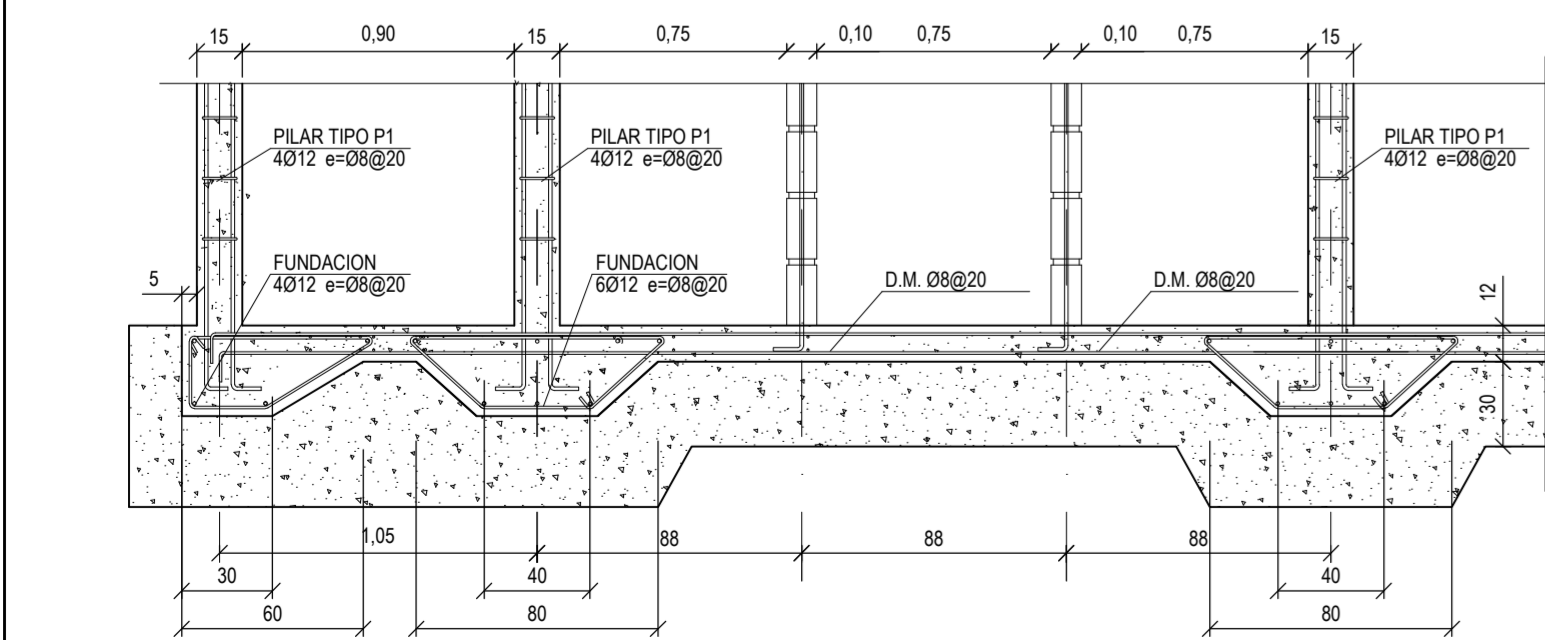
CORTE A
ESCALA 1/25



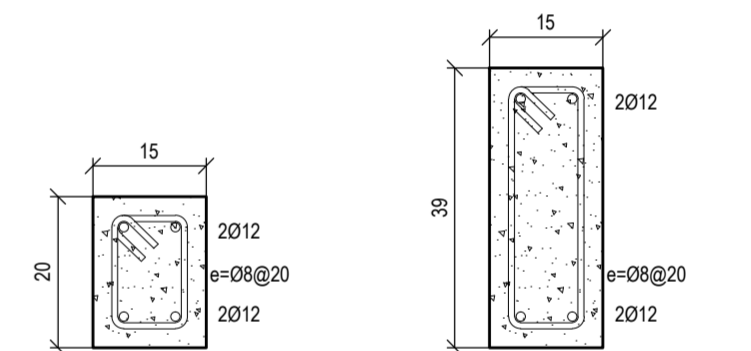
CORTE C-C
ESCALA 1/50



CORTE D
ESCALA 1/50



CORTE B
ESCALA 1/25




PILAR P1
ESCALA 1:10

VIGA
CORONACION
ESCALA 1:10

NOTAS GENERALES :

- TODAS LAS MEDIDAS SERÁN VERIFICADAS EN TERRENO.
- LAS COTAS PREVALEZCAN SOBRE EL DIBUJO.
- HORMIGON: H25
- ACERO: A 63 - 42 H
- BLOQUE CEMENTO TIPO A e=15 y 10cm.
- BASE ESTABILIZADA COMPACTADA CBR > 60%
- MORTERO DOSIFICACION 1:3
- ESCALERILLA ACMA AT-56-50H CADA 3 HILADAS.

01 REVISIONES		OBSERVACIONES								
N°										
 <p>ILUSTRE MUNICIPALIDAD DE IQUIQUE. CORPORACIÓN MUNICIPAL DE DESARROLLO SOCIAL DE IQUIQUE OFICINA DE OBRAS.</p> <p>PABELLONES NICHOS CEMENTERIO N°3 16° ETAPA (PABELLÓN SUR). FUNDACIONES, ESTRUCTURAS, LOSAS Y DETALLES.</p>										
<p>MAURICIO A. SORIA MACCIAVELLO Alcalde</p>		<p>JORGE PANIAGUA SOLÍS Secretario General CORMUDESÍ.</p>								
<p>Observaciones:</p> <table border="1"> <tr> <td>Respaldo</td> <td>2016/Etapa15/E002.dwg</td> </tr> <tr> <td>Escala</td> <td>Se indican.</td> </tr> <tr> <td>Dibujo</td> <td>G. Muñoz 15/11/2016</td> </tr> <tr> <td>Revisó</td> <td>M.F.E. 15/11/2016</td> </tr> </table> <p>N° de Lámina 1/2</p>			Respaldo	2016/Etapa15/E002.dwg	Escala	Se indican.	Dibujo	G. Muñoz 15/11/2016	Revisó	M.F.E. 15/11/2016
Respaldo	2016/Etapa15/E002.dwg									
Escala	Se indican.									
Dibujo	G. Muñoz 15/11/2016									
Revisó	M.F.E. 15/11/2016									
<p>ROBIN S. TOLEDO BUSTOS Ingeniero Civil</p>		E002								