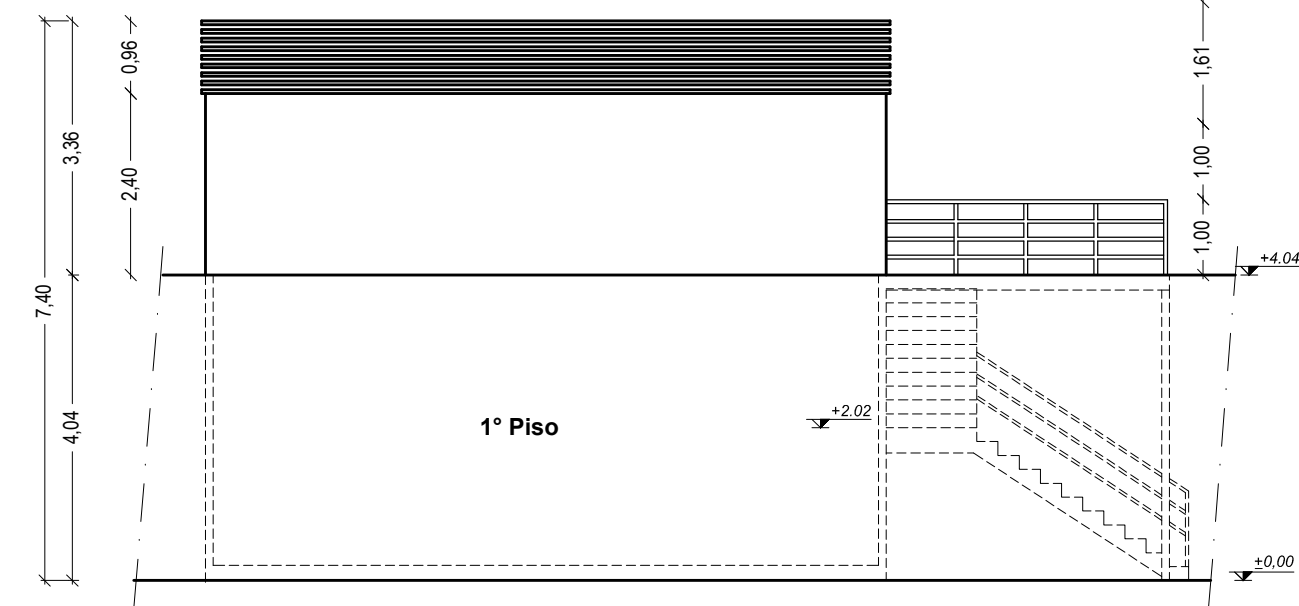
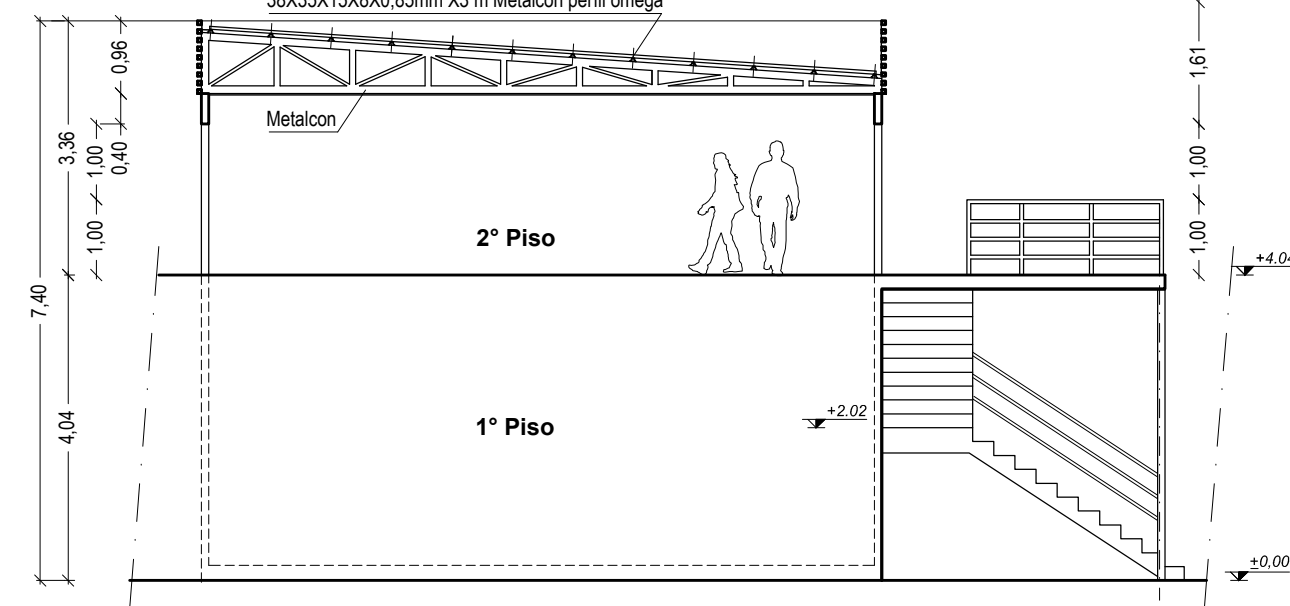


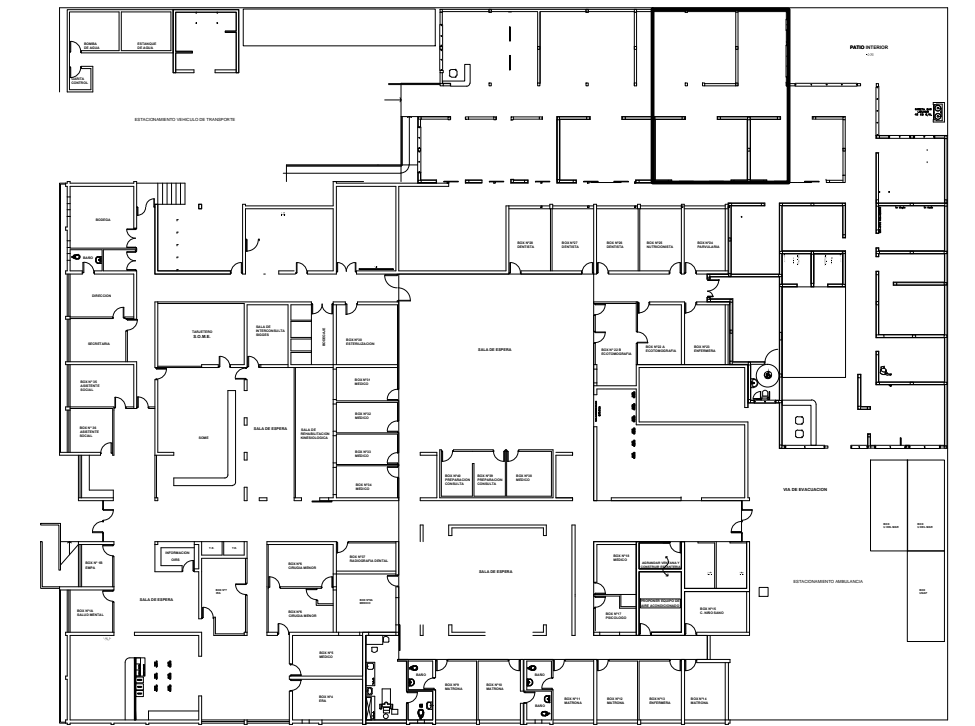
VISTA A
ESC.:1/100



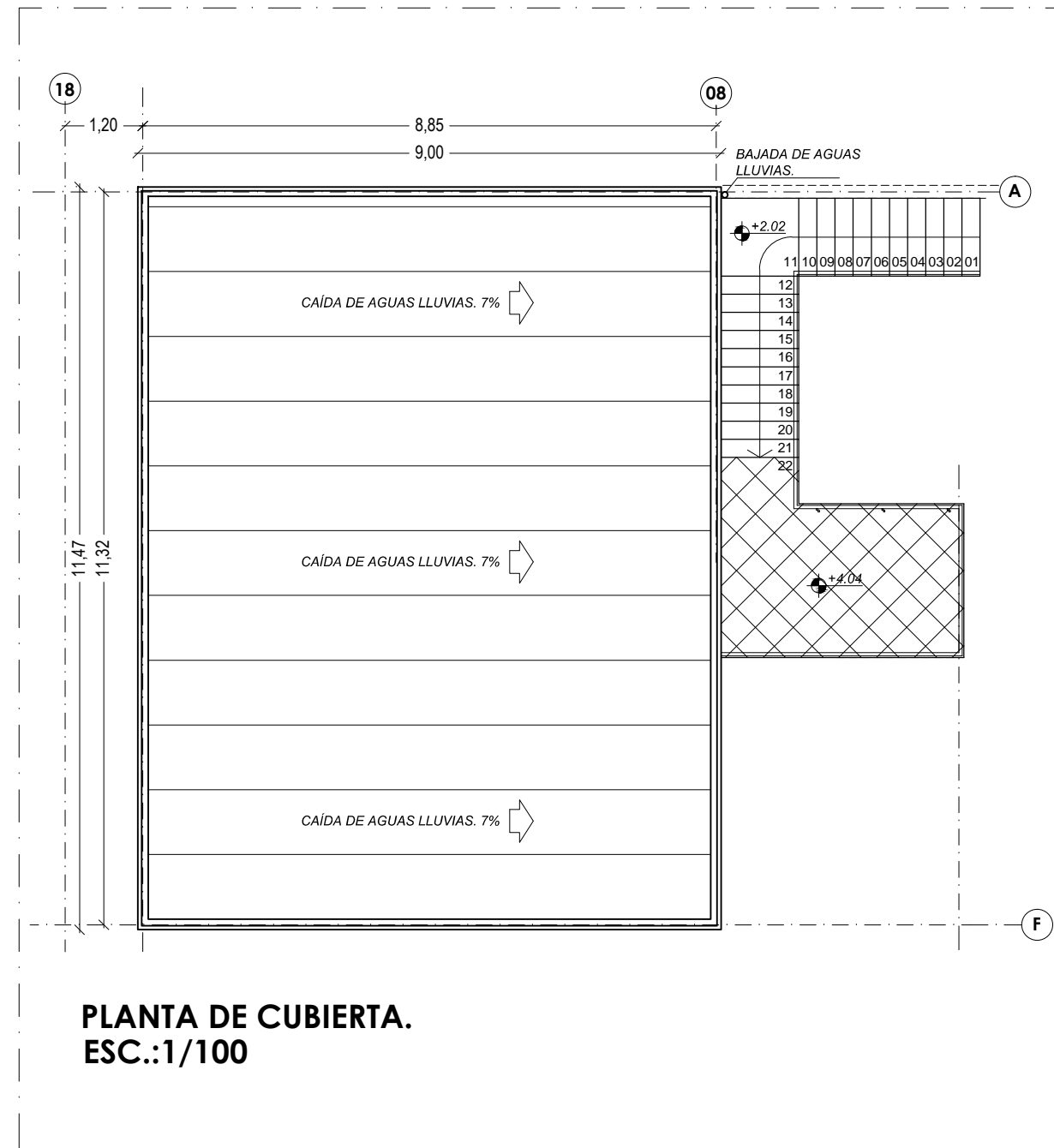
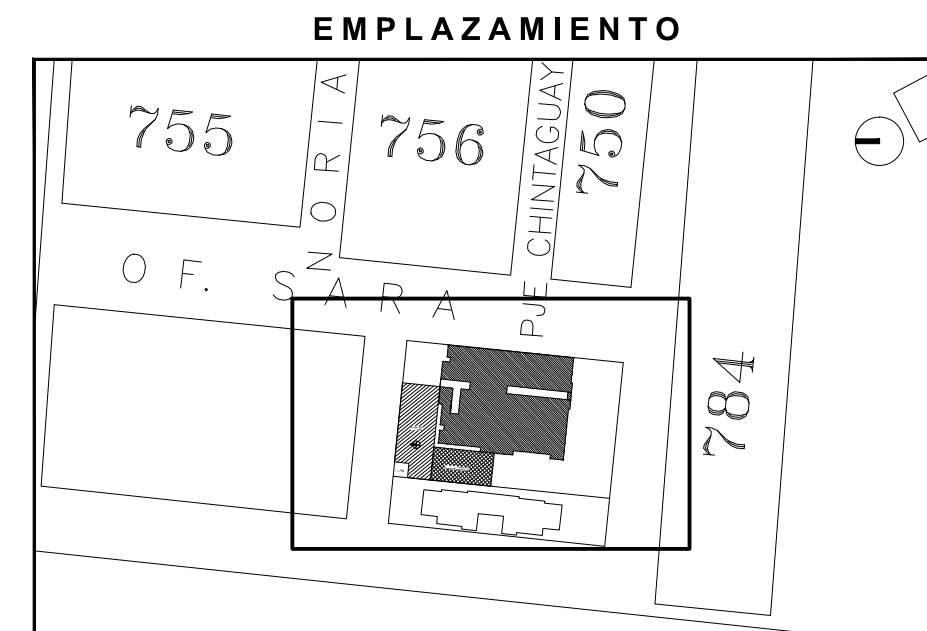
CORTE B - B
ESC.:1/100



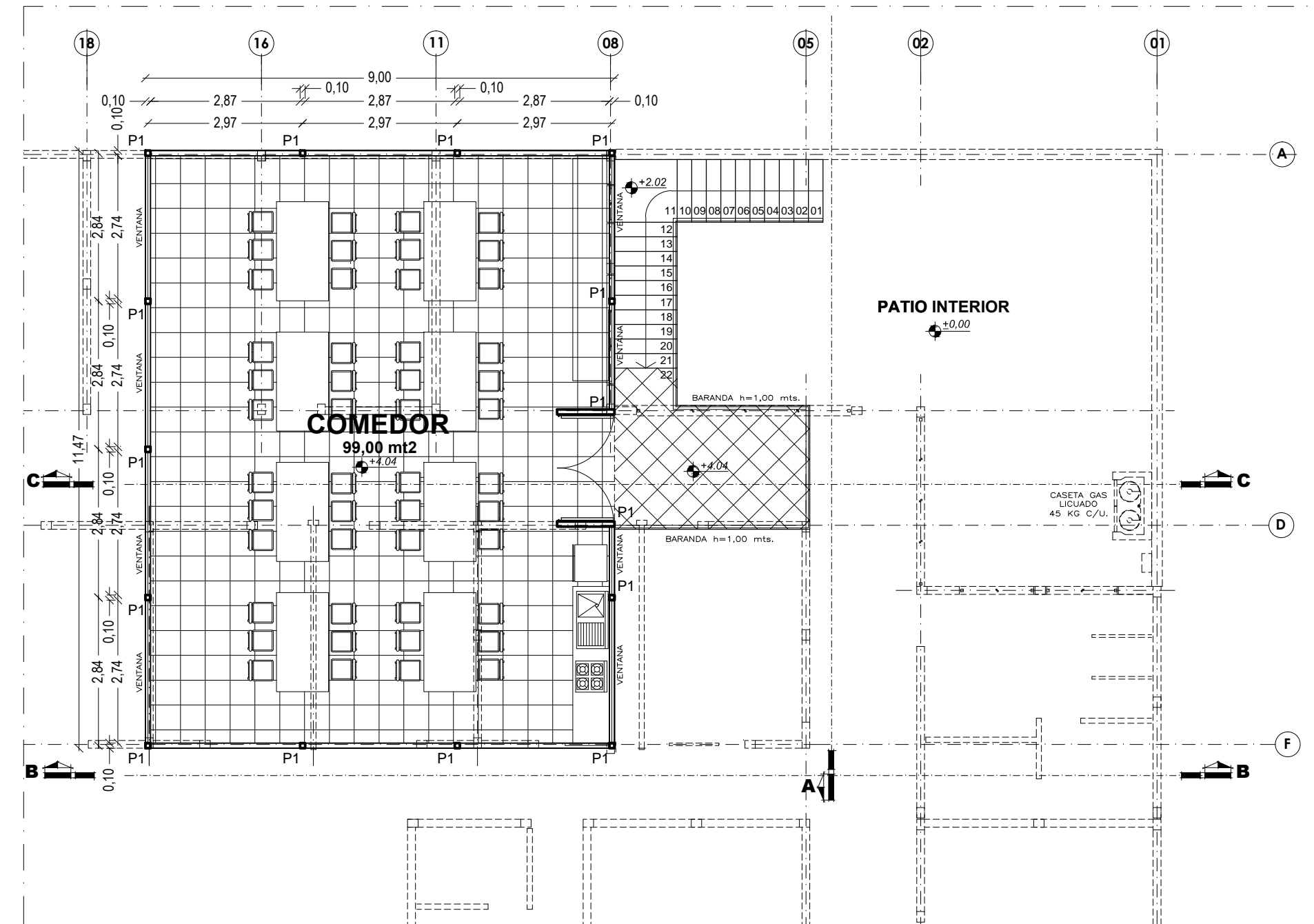
CORTE C - C
ESC.:1/100



PLANTA DE CONJUNTO 1º PISO (AMPLIACIÓN Y MEJORAMIENTO)
ESC.:1/500



PLANTA DE CUBIERTA.
ESC.:1/100



PLANTA COMEDOR 2do PISO.
ESCALA 1 : 100

CUADRO DE SUPERFICIES	M2	PORCENTAJE DE OCUPACION DE SUELO
SUPERFICIE TERRENO	2779,27 M2	100,00 %
SUPERFICIE COMEDOR	99,00 M2	3,57 %
TOTAL SUPERFICIE EXISTENTE	2143,10 M2	77,14 %

NOTA :
P1 PILAR 1 75x75x3 cms. (SON 15)



CORPORACIÓN MUNICIPAL DE DESARROLLO SOCIAL DE IQUIQUE
UNIDAD DE PROYECTOS

CONSTRUCCIÓN COMEDOR 2 do PISO CESFAM AGUIRRE
UBICACIÓN, EMPLAZAMIENTO, SUPERFICIES, PLANTA 2º PISO.
PLANO PRELIMINAR

MAURICIO SORIA MACCHIAVELLO
Alcalde

JENNY NUÑEZ NUÑEZ
Secretario General CORMUDES.I.

VERÓNICA MORENO ROJO
Director Departamento de Salud.

J. MARCELO FERNÁNDEZ ESCOBAR
Arquitecto

Observaciones.	
Respaldo	2018/(01)Comedor.dwg
Escala	Se indican.
Dibujo	G.Muñoz 13/11/2018
Revisó	M.F.E. 13/11/2018

Nº de Lámina

A001